

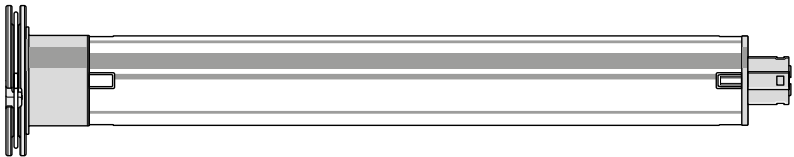
Rohrmotor:

GEIGER-SOLIDline

Motorsteuerung:

GEIGER-SoftPlus-Qi (GU45..E09)

für Kassettenmarkisen und offenen Gelenkarm-Markisen



DE

**Original-Montage- und
Betriebsanleitung**

DE

Inhaltsverzeichnis

1. Allgemeines	2
2. Gewährleistung	2
3. Bestimmungsgemäße Verwendung	3
4. Sicherheitsanweisungen	3
5. Sicherheitsanweisungen für die Montage	4
6. Montageanleitung	5
7. Hinweise für die Elektrofachkraft	6
8. Einstellen der Endlagen	7
9. Hinderniserkennung	8
10. Endlagenkorrektur	8
11. Was ist zu tun, wenn... ..	8
12. Wartung.....	8
13. Konformitätserklärung	9
14. Technische Daten.....	10
15. Entsorgungshinweis.....	10

DE

1. Allgemeines

Sehr geehrter Kunde,
mit dem Kauf eines GEIGER-Motors haben Sie sich für ein Qualitätsprodukt aus dem Hause
GEIGER entschieden.

Vielen Dank für Ihre Entscheidung und das in uns gesetzte Vertrauen.

Bevor Sie diesen Antrieb in Betrieb nehmen beachten Sie bitte die folgenden Sicherheits-
anweisungen. Diese dienen zur Abwendung von Gefahren und zur Vermeidung von Personen-
und Sachschäden.

Die Montage- und Betriebsanleitung enthält wichtige Informationen für den Monteur die Elektro-
fachkraft und den Benutzer. Bitte geben sie die Anleitung entsprechend weiter.

Diese Anleitung ist vom Benutzer aufzubewahren.

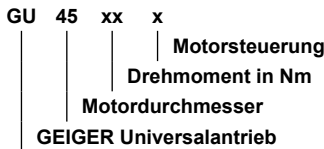
2. Gewährleistung

Bei unsachgemäßer Installation entgegen der Montage- und Betriebsanleitung und/oder
baulicher Veränderung erlischt die gesetzliche und vertragliche Gewährleistung für Sachmängel
und Produkthaftung.

3. Bestimmungsgemäße Verwendung

Die Motoren der Baureihe SOLIDline (GU45..E09) mit elektronischer Endabschaltung sind für den Betrieb von Kassettenmarkisen und offenen Gelenkarm-Markisen vorgesehen.

Die Antriebe dürfen nicht eingesetzt werden für: Gitterantriebe, Torantriebe, Möbelantriebe, Hebewerkzeuge.



4. Sicherheitsanweisungen



Warnung: Wichtige Sicherheitsanweisung. Für die Sicherheit von Personen ist es wichtig, diese Anweisung zu befolgen. Die Anweisungen sind aufzubewahren.

- ▶ Kindern nicht erlauben, mit ortsfesten Steuerungen zu spielen. Fernsteuerungen sind von Kindern fernzuhalten.
- ▶ Die Anlage ist häufig auf mangelhafte Balance oder auf Anzeichen von Verschleiß oder beschädigte Kabel und Federn, wenn zutreffend, zu überprüfen.
- ▶ Den sich bewegenden Behang beobachten und Personen fernhalten, bis der Behang vollständig geschlossen ist.
- ▶ Beim Bedienen des Handauslösers bei offenem Behang Vorsicht walten lassen da er schnell herabfallen kann, wenn Federn oder Bänder nachlassen oder zerstört sind.
- ▶ Anlage nicht betreiben, wenn Arbeiten wie z.B. Fensterputzen in der Nähe ausgeführt werden.
- ▶ Automatisch gesteuerte Anlagen vom Versorgungsnetz trennen, wenn Arbeiten wie z.B. Fensterputzen in der Nähe durchgeführt werden.
- ▶ Während des Betriebs den Gefahrenbereich beobachten.
- ▶ Sind Personen oder Gegenstände im Gefahrenbereich, die Anlage nicht benutzen.
- ▶ Beschädigte Anlagen bis zur Instandsetzung dringend stilllegen.
- ▶ Bei Wartungs- und Reinigungsarbeiten die Anlage unbedingt stilllegen.
- ▶ Quetsch- und Scherstellen sind zu vermeiden und zu sichern.
- ▶ Dieses Gerät kann von Kindern ab 8 Jahren und darüber sowie von Personen mit verringerten physischen, sensorischen oder mentalen Fähigkeiten oder Mangel an Erfahrung und Wissen benutzt werden, wenn sie beaufsichtigt oder bezüglich des sicheren Gebrauchs des Gerätes unterwiesen wurden und die daraus resultierenden Gefahren verstehen. Kinder dürfen nicht mit dem Gerät spielen. Reinigung und Wartung dürfen nicht von Kindern durchgeführt werden.
- ▶ Der bewertete Emissionsschalldruckpegel liegt unter 70 dB(A)
- ▶ Zur Wartung und zum Austausch von Teilen muss der Antrieb von der Stromversorgung getrennt werden.
Wird der Antrieb über eine Steckverbindung getrennt, muss die Bedienungsperson von jedem Platz zu dem sie Zugang hat kontrollieren können dass der Stecker immer noch entfernt ist.
Wenn dies aufgrund der Bauart oder der Installation nicht möglich ist, muss die Trennung von der Stromversorgung mit einer Verriegelung in Trennstellung (z.B. Revisionsschalter) sichergestellt werden.
- ▶ Das Gehäuserohr des Antriebs kann bei längerem Betrieb sehr heiß werden. Bei Arbeiten an der Anlage darf das Gehäuserohr erst nach Abkühlung berührt werden.

DE

5. Sicherheitsanweisungen für die Montage



Warnung: Wichtige Sicherheitsanweisungen. Alle Montageanweisungen befolgen, da falsche Montage zu ernsthaften Verletzungen führen kann.

- ▶ Bei der Montage des Antriebs ohne mechanischen Schutz der bewegten Teile und des sich erhaltenden Gehäuserohrs, muss der Antrieb in einer Höhe von min. 2,5 m über dem Boden oder einer anderen Ebene, die den Zugang zum Antrieb gewährt, montiert werden.
- ▶ Bevor der Motor installiert wird, sind alle nicht benötigten Leitungen zu entfernen und jegliche Einrichtungen, die nicht zur Betätigung mit Kraftantrieb benötigt werden, sind außer Betrieb zu setzen.
- ▶ Das Betätigungselement eines Handauslösers muss in einer Höhe von unter 1,8 m angebracht werden.
- ▶ Wird der Motor mit einem Schalter oder Taster gesteuert, muss der Schalter oder Taster in Sichtweite des Motors angebracht werden. Der Schalter bzw. Taster darf sich nicht in der Nähe von bewegenden Teilen befinden. Die Installationshöhe muss mindestens 1,5 m über dem Fußboden betragen.
- ▶ Fest montierte Steuereinrichtungen müssen sichtbar angebracht werden.
- ▶ Bei horizontal ausfahrender Anlage ist ein horizontaler Abstand von mindestens 0,4 m zwischen dem vollständig ausgefahrenen angetriebenen Teil und jeglichem fest verlegten Gegenstand einzuhalten.
- ▶ Die Bemessungsdrehzahl und das Bemessungsmoment des Antriebs müssen für die Anlage geeignet sein.
- ▶ Das verwendete Montagezubehör muss für das gewählte Bemessungsmoment ausgelegt sein.
- ▶ Für die Montage des Antriebs sind gute technische Kenntnisse und gute mechanische Fähigkeiten notwendig. Falsche Montage kann zu ernsthaften Verletzungen führen. Elektroarbeiten müssen durch eine Elektrofachkraft gemäß den örtlich gültigen Vorschriften erfolgen.
- ▶ Es dürfen nur Anschlussleitungen verwendet werden die für die Umgebungsbedingungen geeignet sind und die baulichen Anforderung erfüllen (siehe Zubehörkatalog).
- ▶ Wird das Gerät nicht mit einer Anschlussleitung und einem Stecker oder anderen Mitteln zum Trennen vom Netz ausgerüstet, die in jedem Pol eine Kontaktöffnungsweite entsprechend den Bedingungen der Überspannungskategorie III für volle Trennung aufweist, so muss eine solche Trennvorrichtung in die fest verlegte elektrische Installation nach den Errichtungsbestimmungen eingebaut werden.
- ▶ Die Anschlussleitungen dürfen nicht an heißen Oberflächen montiert werden.
- ▶ Ein Stecker zur Trennung des Antriebs vom Netz muss nach der Installation zugänglich sein.
- ▶ Beschädigte Anschlussleitungen müssen durch die GEIGER-Anschlussleitung gleichen Leitungstyps ersetzt werden.
- ▶ Das Gerät muss wie in der Montageanleitung beschrieben befestigt werden. Befestigungen dürfen nicht mit Klebstoffen erfolgen da diese als nicht zuverlässig angesehen werden.

6. Montageanleitung

Vor der Befestigung ist die Festigkeit des Mauerwerks, bzw. des Untergrundes zu überprüfen.



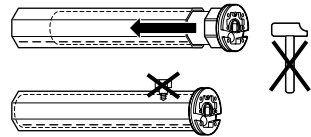
Vor dem Einbau unbedingt den Motor auf sichtbare Beschädigung wie Bruchstellen oder offene Leitungen prüfen!



Achtung: Soll die Welle mit dem Rohrmitnehmer verschraubt/vernietet werden, muss das Maß vom Wellenende bis zur Mitte des Mitnehmers gemessen und auf der Welle angezeichnet werden.

Beim Bohren der Wickelwelle **nie** im Bereich des Rohrmotors bohren!

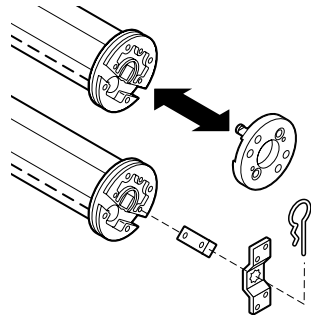
Der Rohrmotor darf beim Einschieben in die Welle **nicht** eingeschlagen und **nicht** in die Welle fallen gelassen werden.



Einbau in die Markise:

Den Motor mit passendem Adapter und Mitnehmer in die Welle bis zum Anschlag des Wellenadapters einschieben. Das Motorlager an der Markise befestigen.

Den Motor mit der Tuchwelle auf das Motorlager stecken und sichern.



Je nach Motorkopf können verschiedene Befestigungslösungen eingesetzt werden:

- Motor mit Vierkant in Vierkantsternlager stecken und mit Splint sichern
- Motor in vorhandenes Motorlager einlegen und sichern
- Motor in passendes Cliplager einsetzen und mit Feder oder Drehhebel sichern



Der GEIGER SOLIDLine Motor ist geeignet für Wellen ab einem Durchmesser von 50 mm!

7. Hinweise für die Elektrofachkraft



Achtung: Wichtige Ausführungshinweise.
Alle Ausführungshinweise befolgen, da falsche Ausführung zur Zerstörung des Antriebs und der Schalteinrichtung führt.

Die Arbeiten an den Serviceklemmen dürfen nur von einer Elektrofachkraft durchgeführt werden.

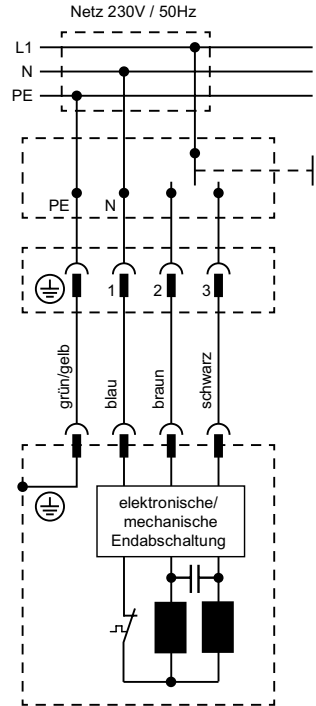
Antriebe mit elektronischer Endabschaltung können parallel geschaltet werden.

Bei der Parallelschaltung ist die maximale Belastung der Schalteinrichtung zu beachten.

Die Umschaltung bei Laufrichtungswechsel muss über eine Ausstellung erfolgen.

Die Umschaltzeit bei Laufrichtungswechsel muss mindestens 0,5 s betragen.

Bei Drehstromnetzen muss zur Ansteuerung der Auf- und Abrichtung der gleiche Außenleiter verwendet werden
Anschlussleitungen mit Steckern der Fa. Hirschmann sind mit Kupplungen der Fa. Hirschmann geprüft und zugelassen.



8. Einstellen der Endlagen



Der Motor befindet sich bei der Auslieferung im Lernmodus. Dieser wird bei jedem Fahrbefehl durch Rucken (losfahren, kurz stoppen, weiterfahren) angezeigt.



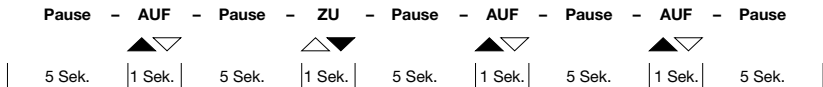
Der Abstand zwischen oberer und unterer Endlage muss mindestens 1 Wellenumdrehung (ca. 25 cm) betragen.

Einlernen der Endlagen

1. Anschlusskabel des Antriebs an den Bedienschalter anschließen.
2. Behang in die gewünschte untere Endlage fahren. Korrekturen sind beliebig möglich.
3. Behang ohne Unterbrechung in die obere Position fahren bis der Motor selbständig abschaltet (Drehmomenterkennung). Danach ist der Lernvorgang abgeschlossen und der Motor wechselt in den Normalbetrieb.

Ändern der Endlage

1. Die Markise ausfahren und den Motor in den Lernmodus versetzen. Hierzu die Markise 1 Sekunde in AUF-Richtung fahren, 5 Sekunden warten, 1 Sekunde in AB-Richtung fahren, 5 Sekunden warten, 1 Sekunde in AUF-Richtung fahren, 5 Sekunden warten, nochmals für 1 Sekunde in AUF-Richtung fahren und 5 Sekunden warten.

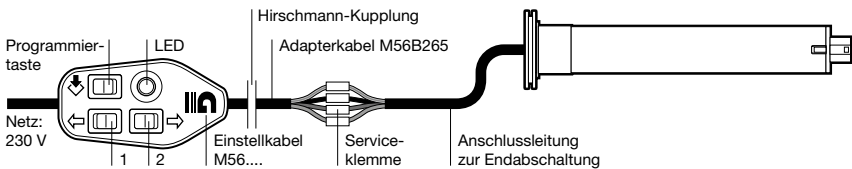


Im Lernmodus fährt der Motor immer mit einem Rucken an.

2. Behang in die neue untere Endlage fahren. Korrekturen sind beliebig möglich.
3. Behang ohne Unterbrechung in die obere Position fahren bis der Motor selbständig abschaltet (Drehmomenterkennung). Danach ist der Lernvorgang abgeschlossen und der Motor wechselt in den Normalbetrieb.

Anmerkung: der Motor kann auch mit jedem Einstellkabel, das einen gleichzeitigen AUF- und AB-Befehl zulässt, eingelernt werden. Der Lernmodus wird hier durch eine gleichzeitiges Drücken der AUF- und AB-Taste für 3 Sekunden aktiviert. Der Motor bestätigt mit 1 x „Klack-Klack“.

Anschluss des Einstellkabels



Einstellkabel an die Anschlussleitung des Motors anschließen, dabei immer die Adern farbgleich miteinander verbinden. Die Zuordnung der Richtungstasten 1 und 2 zur Drehrichtung ist von der Einbausituation des Antriebs abhängig. Dann den Einstellschalter mit dem 230V-Netz verbinden.

9. Hinderniserkennung

Wenn nach dem Einlernen die erste vollständige, ununterbrochene Fahrt von einer Endlage zur anderen Endlage durchgeführt wird, wird das benötigte Drehmoment gelernt.

Bei jeder folgenden vollständigen, ununterbrochenen Fahrt von Endlage zu Endlage, wird das benötigte Drehmoment automatisch nachgeregelt. Langsame Veränderungen an der Anlage durch Alterung, Verschmutzung, Kälte oder Wärme werden somit automatisch berücksichtigt. Dieser Vorgang geschieht für beide Laufrichtungen unabhängig von einander!

Wird eine Fahrbewegung in AUF-Richtung durch ein Hindernis blockiert, schaltet der Motor ab. Die Laufrichtung, in welcher das Hindernis erkannt wurde, wird gesperrt. Die Sperre wird aufgehoben, wenn der Motor für eine bestimmte Zeit in der Gegenrichtung bedient wurde. Ein Hindernis muss also zunächst freigefahren werden, bevor erneut in die Richtung des Hindernisses bedient werden kann.

10. Endlagenkorrektur

Sollte sich, durch Temperaturänderungen, **eine Behang-Längung** ergeben haben, wird diese bei der nächsten Endlagenkorrektur korrigiert.

Sollte sich, durch Temperaturänderungen, ein **verändertes Wickelverhalten** einstellen und der Behang gegen den Anschlag fahren, findet eine sofortige Endlagenkorrektur statt.

11. Was ist zu tun, wenn...

Problem	Lösung
Motor läuft nicht.	<ul style="list-style-type: none">• Motor nicht eingesteckt. Bitte überprüfen Sie die Steckverbindung.• Anschlusskabel auf evtl. Schäden überprüfen.• Kontrollieren Sie die Netzspannung und lassen Sie die Ursache für den Spannungsausfall von einer Elektrofachkraft prüfen.
Motor fährt anstelle in Abwärts-Richtung aufwärts.	<ul style="list-style-type: none">• Die Steuerleitungen sind vertauscht. Steuerleitungen schwarz/braun tauschen.
Motor läuft nur in eine Richtung.	<ul style="list-style-type: none">• Motor auf Endlage. Motor in die entgegengesetzte Richtung fahren. Endlagen gegebenenfalls neu einstellen.
Nach mehrmaligem Fahren bleibt der Motor stehen und reagiert nicht mehr.	<ul style="list-style-type: none">• Der Motor wurde zu warm und hat abgeschaltet. Versuchen Sie es nach einer Abkühlzeit von ca. 15 min. erneut.
Der Motor ruckt beim anfahren (fährt – stoppt – fährt).	<ul style="list-style-type: none">• Der Motor befindet sich im Lernmodus. Eventl. wurde beim Einlernen der Mindestverfahrweg unterschritten.

DE

12. Wartung

Der Antrieb ist wartungsfrei.

13. Konformitätserklärung



EU Konformitätserklärung

Gerhard Geiger GmbH & Co. KG
Antriebstechnik
Schleifmühle 6
D-74321 Bietigheim-Bissingen

Produktbezeichnung: _____
Jalousieantrieb, Rollladenantrieb, Markisenantrieb

Typenbezeichnungen: _____
GJ56..
GR45..
GU45..
GSI56..

Angewendete Richtlinie: _____
2006/42/EG
2014/30/EU
1999/5/EG
2011/65/EU

Angewendete Normen: _____
DIN EN 60335-1
DIN EN 60335-2-97
DIN EN 62233
DIN EN 55014-1
DIN EN 55014-2
DIN EN 61000-3-2
DIN EN 61000-3-3
ETSI EN 300 220-2
ETSI EN 301 489-1
ETSI EN 301 489-3

Dokumentationsbevollmächtigter: _____
Gerhard Geiger GmbH & Co. KG

Anschrift: _____
Schleifmühle 6, D-74321 Bietigheim-Bissingen

Bietigheim-Bissingen, den 02.01.2017


Dr. Marc Natusch (Geschäftsführer)

100W/1518.de/0117

DE

Aktuelle Konformitätserklärungen finden Sie unter www.geiger.de

14. Technische Daten

Technische Daten Rohrmotor SOLIDline-KS (GU45..)						
	GU4506	GU4510	GU4520	GU4530	GU4540	GU4550
Spannung	230 V~/50 Hz					
Strom	0,36 A	0,47 A	0,63 A	0,8 A	1,0 A	1,0 A
Cos Phi (cosφ)	>0,95					
Einschaltstrom (Faktor)	x 1,2					
Leistung	83 W	105 W	140 W	180 W	220 W	220 W
Drehmoment	6 Nm	10 Nm	20 Nm	30 Nm	40 Nm	50 Nm
Drehzahl	16 1/min	16 1/min	16 1/min	16 1/min	16 1/min	12 1/min
Schutzart	IP 44					
Gesamtlänge¹⁾	506,5 mm	516,5 mm	546,5 mm	566,5 mm	586,5 mm	586,5 mm
Betriebsart	S2 4 min	S2 4 min	S2 5 min	S2 4 min	S2 4 min	S2 4 min
Schalldruckpegel²⁾	39 dB(A)	39 dB(A)	41 dB(A)	41 dB(A)	43 dB(A)	-
Durchmesser	45 mm					
Gewicht	ca. 1,85 kg	ca. 1,90 kg	ca. 2,20 kg	ca. 2,40 kg	ca. 2,70 kg	ca. 2,70 kg
Lagertemperatur/ Feuchte	T = -15°C .. +70°C / trocken, nicht kondensierend					

¹⁾ SOLIDline-COM + 3,5 mm / SOLIDline-SOC: + 3 mm / SOLIDline-SIL: ± 0 mm (ohne Lagerzapfen)

²⁾ Die Angaben zum mittleren Schalldruckpegel dienen der Orientierung. Die Werte wurden bei GEIGER im Leerlauf bei frei hängendem Antrieb im Abstand von 1 m aufgenommen und über 10 Sekunden gemittelt. Die Messung bezieht sich auf keinen speziellen Prüfstandard.

Technische Änderungen vorbehalten



15. Entsorgungshinweis

DE

Entsorgung von Verpackungsmaterialien

Verpackungsmaterialien sind Rohstoffe und somit wieder verwendbar. Bitte führen Sie diese im Interesse des Umweltschutzes einer ordnungsgemäßen Entsorgung zu!

Entsorgung von Elektro- und Elektronikgeräten.

Elektro- und Elektronikgeräte müssen gemäß EU-Richtlinie getrennt erfasst und entsorgt werden.

DE

Bei technischen Fragen steht Ihnen unser Service-Team unter +49 (0) 7142 938-333 gerne zur Verfügung.



Gerhard Geiger GmbH & Co. KG
Schleifmühle 6
D-74321 Bietigheim-Bissingen
Telefon: +49 (0) 7142 938-0
Telefax: +49 (0) 7142 938-230
E-Mail: info@geiger.de
Internet: www.geiger.de

