

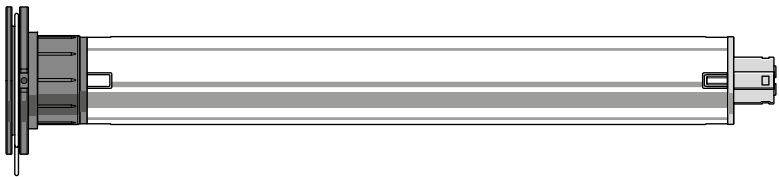
Rohrmotor:

GEIGER-SOLIDline*

Motorsteuerung:

GEIGER-Touch (GU45..M)

für Rollladen, Markisen und Screens



DE

**Original-Montage- und
Betriebsanleitung**

DE

Inhaltsverzeichnis

1. Allgemeines	2
2. Gewährleistung	3
3. Bestimmungsgemäße Verwendung	3
4. Sicherheitsanweisungen	3
5. Sicherheitsanweisungen für die Montage	4
6. Montageanleitung	5
7. Hinweise für die Elektrofachkraft	6
8. Einstellen der Endlagen	7
9. Was ist zu tun, wenn... ..	8
10. EG-Konformitätserklärung	9
11. Technische Daten	10
12. Wartung	10
13. Entsorgungshinweis	10

DE

1. Allgemeines

Sehr geehrter Kunde,
mit dem Kauf eines GEIGER-Motors haben Sie sich für ein Qualitätsprodukt aus dem Hause
GEIGER entschieden.

Vielen Dank für Ihre Entscheidung und das in uns gesetzte Vertrauen.

Bevor Sie diesen Antrieb in Betrieb nehmen beachten Sie bitte die folgenden Sicherheitsanweisungen. Diese dienen zur Abwendung von Gefahren und zur Vermeidung von Personen- und Sachschäden.

Die Montage- und Betriebsanleitung enthält wichtige Informationen für den Monteur die Elektrofachkraft und den Benutzer. Bitte geben sie die Anleitung entsprechend weiter.

Diese Anleitung ist vom Benutzer aufzubewahren.

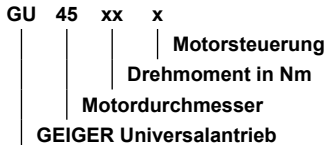
2. Gewährleistung

Bei unsachgemäßer Installation entgegen der Montage- und Betriebsanleitung und/oder baulicher Veränderung erlischt die gesetzliche und vertragliche Gewährleistung für Sachmängel und Produkthaftung.

3. Bestimmungsgemäße Verwendung

Die Motoren der Baureihe **SOLIDline (GU45..M)** mit Motorsteuerung **Touch** sind ausschließlich für den Betrieb von Rollladen, Markisen und Screens vorgesehen.

Die Antriebe dürfen nicht eingesetzt werden für: Gitterantriebe, Torantriebe, Möbelantriebe, Hebwerkzeuge.



4. Sicherheitsanweisungen



Warnung: Wichtige Sicherheitsanweisung. Für die Sicherheit von Personen ist es wichtig, diese Anweisung zu befolgen. Die Anweisungen sind aufzubewahren.

- ▶ Kindern nicht erlauben, mit ortsfesten Steuerungen zu spielen. Fernsteuerungen sind von Kindern fernzuhalten.
- ▶ Die Anlage ist häufig auf mangelhafte Balance oder auf Anzeichen von Verschleiß oder beschädigte Kabel und Federn, wenn zutreffend, zu überprüfen.
- ▶ Den sich bewegenden Behang beobachten und Personen fernhalten, bis der Behang vollständig geschlossen ist.
- ▶ Beim Bedienen des Handauslösers bei offenem Behang Vorsicht walten lassen da er schnell herabfallen kann, wenn Federn oder Bänder nachlassen oder zerstört sind.
- ▶ Anlage nicht betreiben, wenn Arbeiten wie z.B. Fensterputzen in der Nähe ausgeführt werden.
- ▶ Automatisch gesteuerte Anlagen vom Versorgungsnetz trennen, wenn Arbeiten wie z.B. Fensterputzen in der Nähe durchgeführt werden.
- ▶ Während des Betriebs den Gefahrenbereich beobachten.
- ▶ Sind Personen oder Gegenstände im Gefahrenbereich, die Anlage nicht benutzen.
- ▶ Beschädigte Anlagen bis zur Instandsetzung dringend stilllegen.
- ▶ Bei Wartungs- und Reinigungsarbeiten die Anlage unbedingt stilllegen.
- ▶ Quetsch- und Scherstellen sind zu vermeiden und zu sichern.
- ▶ Dieses Gerät kann von Kindern ab 8 Jahren und darüber sowie von Personen mit verringerten physischen, sensorischen oder mentalen Fähigkeiten oder Mangel an Erfahrung und Wissen benutzt werden, wenn sie beaufsichtigt oder bezüglich des sicheren Gebrauchs des Gerätes unterwiesen wurden und die daraus resultierenden Gefahren verstehen. Kinder dürfen nicht mit dem Gerät spielen. Reinigung und Wartung dürfen nicht von Kindern durchgeführt werden.
- ▶ Der bewertete Emissionsschalldruckpegel liegt unter 70 dB(A)
- ▶ Zur Wartung und zum Austausch von Teilen muss der Antrieb von der Stromversorgung getrennt werden. Wird der Antrieb über eine Steckverbindung getrennt, muss die Bedienungsperson von jedem Platz zu dem sie Zugang hat kontrollieren können dass der Stecker immer noch entfernt ist.
Wenn dies aufgrund der Bauart oder der Installation nicht möglich ist, muss die Trennung mit einer Verriegelung in Trennstellung sichergestellt werden.
- ▶ Das Gehäuserohr des Antriebs kann bei längerem Betrieb sehr heiß werden. Bei Arbeiten an der Anlage darf das Gehäuserohr erst nach Abkühlung berührt werden.

DE

5. Sicherheitsanweisungen für die Montage



Warnung: Wichtige Sicherheitsanweisungen. Alle Montageanweisungen befolgen, da falsche Montage zu ernsthaften Verletzungen führen kann.

- ▶ Bei der Montage des Antriebs ohne mechanischen Schutz der bewegten Teile und des sich erheizenden Gehäuserohrs, muss der Antrieb in einer Höhe von min. 2,5 m über dem Boden oder einer anderen Ebene, die den Zugang zum Antrieb gewährt, montiert werden.
- ▶ Bevor der Motor installiert wird, sind alle nicht benötigten Leitungen zu entfernen und jegliche Einrichtungen, die nicht zur Betätigung mit Kraftantrieb benötigt werden, sind außer Betrieb zu setzen.
- ▶ Das Betätigungselement eines Handauslösers muss in einer Höhe von unter 1,8 m angebracht werden.
- ▶ Wird der Motor mit einem Schalter oder Taster gesteuert, muss der Schalter oder Taster in Sichtweite des Motors angebracht werden. Der Schalter bzw. Taster darf sich nicht in der Nähe von bewegenden Teilen befinden. Die Installationshöhe muss mindestens 1,5 m über dem Fußboden betragen.
- ▶ Fest montierte Steuereinrichtungen müssen sichtbar angebracht werden.
- ▶ Bei horizontal ausfahrender Anlage ist ein horizontaler Abstand von mindestens 0,4 m zwischen dem vollständig ausgefahrenen angetriebenen Teil und jeglichem fest verlegten Gegenstand einzuhalten.
- ▶ Die Bemessungsdrehzahl und das Bemessungsmoment des Antriebs müssen für die Anlage geeignet sein.
- ▶ Das verwendete Montagezubehör muss für das gewählte Bemessungsmoment ausgelegt sein.
- ▶ Für die Montage des Antriebs sind gute technische Kenntnisse und gute mechanische Fähigkeiten notwendig. Falsche Montage kann zu ernsthaften Verletzungen führen. Elektroarbeiten müssen durch eine Elektrofachkraft gemäß den örtlich gültigen Vorschriften erfolgen.
- ▶ Es dürfen nur Anschlussleitungen verwendet werden die für die Umgebungsbedingungen geeignet sind und die baulichen Anforderung erfüllen (siehe Zubehörkatalog).
- ▶ Wird das Gerät nicht mit einer Anschlussleitung und einem Stecker oder anderen Mitteln zum Trennen vom Netz ausgerüstet, die in jedem Pol eine Kontaktöffnungsweite entsprechend den Bedingungen der Überspannungskategorie III für volle Trennung aufweist, so muss eine solche Trennvorrichtung in die fest verlegte elektrische Installation nach den Errichtungsbestimmungen eingebaut werden.
- ▶ Die Anschlussleitungen dürfen nicht an heißen Oberflächen montiert werden.
- ▶ Ein Stecker zur Trennung des Antriebs vom Netz muss nach der Installation zugänglich sein.
- ▶ Beschädigte Anschlussleitungen müssen durch die GEIGER-Anschlussleitung gleichen Leitungstyps ersetzt werden.
- ▶ Das Gerät muss wie in der Montageanleitung beschrieben befestigt werden. Befestigungen dürfen nicht mit Klebstoffen erfolgen da diese als nicht zuverlässig angesehen werden.

6. Montageanleitung



Vor der Befestigung ist die Festigkeit des Mauerwerks, bzw. des Untergrundes zu überprüfen



Vor dem Einbau unbedingt den Motor auf sichtbare Beschädigung wie Bruchstellen oder offene Leitungen prüfen!



Achtung: Soll die Welle mit dem Rohrmitnehmer verschraubt/vernietet werden, muss das Maß vom Wellenende bis zur Mitte des Mitnehmers gemessen und auf der Welle angezeichnet werden.

Beim Bohren der Wickelwelle **nie** im Bereich des Rohrmotors bohren!

Der Rohrmotor darf beim Einschieben in die Welle **nicht** eingeschlagen und **nicht** in die Welle fallen gelassen werden.

Einbau in den Rollladen:

Das Motorlager auf den vorhandenen Stehbolzen oder im Seitenteil befestigen.

Den Motor mit passendem Adapter und Mitnehmer bis zum Anschlag des Wellenadapters in die Welle einschieben.

Auf der gegenüberliegenden Seite die Walzenkapsel einschieben.

Die Welle mit dem Motor auf das Motorcliplager oder das drehbare Motorlager stecken. Auf der gegenüberliegenden Seite die Walzenkapsel herausziehen bis der Bolzen in das Kugellager passt.

Die Walzenkapsel mit der Welle verschrauben.

Die Welle mit dem Rohrmitnehmer verschrauben.

Den Rollladenpanzer an der Welle befestigen.

Alternativ: Befestigungsbleche für Vorbauelemente verwenden. Motor aufstecken. Das Lager rastet ein. Zum Lösen: Federring drehen.

Einbau in Markisen und Screens:

Den Motor mit passendem Adapter und Mitnehmer in die Welle bis zum Anschlag des Wellenadapters einschieben.

Das Motorlager an der Markise befestigen.

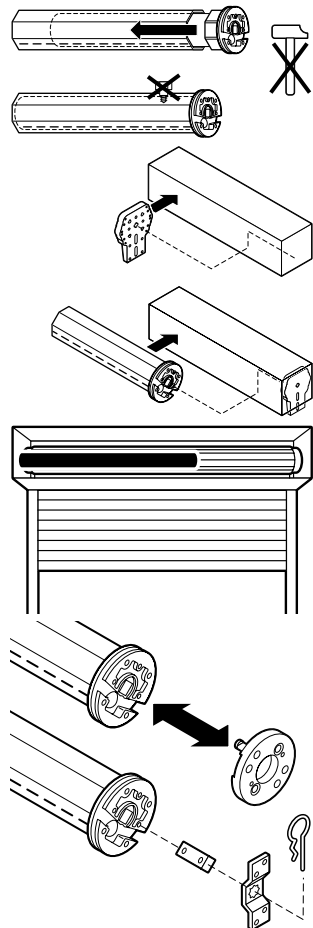
Den Motor mit der Tuchwelle auf das Motorlager stecken und sichern.

Je nach Motorkopf können verschiedene Befestigungslösungen eingesetzt werden:

- Motor mit Vierkant in Vierkantsternlager stecken und mit Splint sichern
- Motor in vorhandenes Motorlager einlegen und sichern
- Motor in passendes Cliplager einsetzen und mit Feder oder Drehhebel sichern



Der GEIGER SOLIDline-Motor ist für Wellendurchmesser ab 50 mm geeignet!



DE

7. Hinweise für die Elektrofachkraft



Achtung: Wichtige Ausführungshinweise.
Alle Hinweise befolgen, da falsche Ausführung zur Zerstörung des Antriebs und der Schalteinrichtung führt.

Wegen Rückspannung vom Kondensator ist der Parallelanschluss der **SOLIDline Touch** nicht zulässig.

Es dürfen keine Installationsschalter zur Steuerung eingesetzt werden, die einen gleichzeitigen AUF- und AB-Befehl ermöglichen.

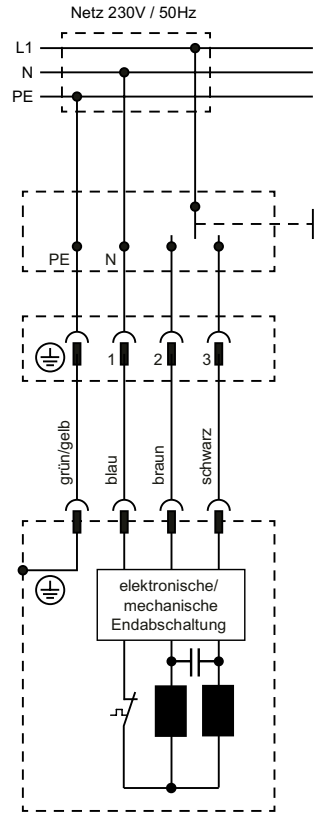
Die Arbeiten an den Serviceklemmen dürfen nur von einer Elektrofachkraft durchgeführt werden.

Die Umschaltung bei Laufrichtungswechsel muss über eine Ausstellung erfolgen.

Die Umschaltzeit bei Laufrichtungswechsel muss mindestens 0,5 s betragen.

PVC-Leitungen sind nicht für Geräte geeignet, die im Freien benutzt werden oder über längere Zeit erhöhter UV-Strahlung ausgesetzt werden. Diese Leitungen dürfen nicht eingesetzt werden, wenn sie wahrscheinlich Metallteile berühren können, deren Temperatur 70°C überschreitet.

Anschlussleitungen mit Steckern der Fa. Hirschmann sind mit Kupplungen der Fa. Hirschmann geprüft und zugelassen.



8. Einstellen der Endlagen



ACHTUNG: Einstelltaste nicht drücken wenn sich der Behang in einer Endlage befindet, sonst kann die Mechanik beschädigt werden.



ACHTUNG: Taste mindestens 1 Wellenumdrehung vor der Endlage drücken.

HINWEIS:

- ▶ Es kann mit der oberen oder unteren Endlage begonnen werden! (hier im Beispiel beginnend mit der oberen Endlage).
- ▶ Als max. Einstellbereich stehen 38 Umdrehungen zwischen den Endlagen zur Verfügung.
- ▶ Die Taste springt beim Verfahren heraus (nicht erst beim Drehrichtungswechsel). Die Abschaltung bleibt trotzdem im Einstellmodus. Erst eine 1/2 Umdrehung nach Drehrichtungswechsel ist der Einstellvorgang abgeschlossen.



1. Behang mindestens 300 mm unter die gewünschte Endposition fahren.



2. Die Einstelltaste drücken.



3. Behang auf die gewünschte Endposition nach oben fahren.



4. Sobald die gewünschte Endlage erreicht ist, Behang ca. 5 Sekunden (1 Wellenumdrehung) nach unten fahren. Die obere Endlage ist somit eingestellt.



5. Behang stoppen und nochmals die Einstelltaste drücken.



6. Behang auf die gewünschte Endposition nach unten fahren.



7. Sobald die gewünschte Endlage erreicht ist, Behang ca. 5 Sekunden (1 Wellenumdrehung) nach oben fahren. Die untere Endlage ist somit eingestellt.

HINWEIS: Soll die Endlage verstellt werden, vor Wiederholen des Vorgangs Behang ca. 5 Sekunden (1 Wellenumdrehung) in die Gegenrichtung fahren.



Das Löschen/Ändern der Endlagen erfolgt durch erneutes Einstellen der Endlagen!



Es kann eine einzelne Endlage verändert werden, ohne dadurch die bereits eingestellte Endlage zu verändern.

9. Was ist zu tun, wenn...

Problem	Lösung
Motor läuft nicht.	<ul style="list-style-type: none">• Motor nicht eingesteckt. Bitte überprüfen Sie die Steckverbindung.• Anschlusskabel auf evtl. Schäden überprüfen.• Kontrollieren Sie die Netzspannung und lassen Sie die Ursache für den Spannungsausfall von einer Elektrofachkraft prüfen.
Motor fährt anstelle in Abwärts-Richtung aufwärts.	<ul style="list-style-type: none">• Die Steuerleitungen sind vertauscht. Steuerleitungen schwarz/braun tauschen.
Motor läuft nur in eine Richtung.	<ul style="list-style-type: none">• Motor auf Endlage. Motor in die entgegengesetzte Richtung fahren. Endlagen gegebenenfalls neu einstellen.
Nach mehrmaligem Fahren bleibt der Motor stehen und reagiert nicht mehr.	<ul style="list-style-type: none">• Der Motor wurde zu warm und hat abgeschaltet. Versuchen Sie es nach einer Abkühlzeit von ca. 15 min. erneut.
Die eingestellte Endlage stimmt nicht.	<ul style="list-style-type: none">• Einstellknopf nicht tief genug gedrückt. Einstellvorgang wiederholen, Einstellknopf tief drücken.• Adapter dreht nicht mit. Welle auf Rohradapter schieben, Einstellvorgang wiederholen.

10. Konformitätserklärung



EU Konformitätserklärung

Gerhard Geiger GmbH & Co. KG
Antriebstechnik
Schleifmühle 6
D-74321 Bietigheim-Bissingen

Produktbezeichnung: _____

Jalousieantrieb, Rollladenantrieb, Markisenantrieb

Typenbezeichnungen: _____

GJ56..
GR45..
GU45..
GSI56..

Angewendete Richtlinie: _____

2006/42/EG
2014/30/EU
1999/5/EG
2011/65/EU

Angewendete Normen: _____

DIN EN 60335-1
DIN EN 60335-2-97
DIN EN 62233
DIN EN 55014-1
DIN EN 55014-2
DIN EN 61000-3-2
DIN EN 61000-3-3
ETSI EN 300 220-2
ETSI EN 301 489-1
ETSI EN 301 489-3

Dokumentationsbevollmächtigter: _____

Gerhard Geiger GmbH & Co. KG

Anschrift: _____

Schleifmühle 6, D-74321 Bietigheim-Bissingen

Bietigheim-Bissingen, den 02.01.2017


Dr. Marc Natusch (Geschäftsführer)

100W/1518.de/0117

DE

Aktuelle Konformitätserklärungen finden Sie unter www.geiger.de

11. Technische Daten

Technische Daten Rohrmotor SOLIDline-KS (GU45..)						
	GU4506	GU4510	GU4520	GU4530	GU4540	GU4550
Spannung	230 V~/50 Hz					
Strom	0,36 A	0,47 A	0,63 A	0,8 A	1,0 A	1,0 A
Cos Phi (cosφ)	>0,95					
Einschaltstrom (Faktor)	x 1,2					
Leistung	83 W	105 W	140 W	180 W	220 W	220 W
Drehmoment	6 Nm	10 Nm	20 Nm	30 Nm	40 Nm	50 Nm
Drehzahl	16 1/min	16 1/min	16 1/min	16 1/min	16 1/min	12 1/min
Schutzart	IP 44					
Gesamtlänge¹⁾	506,5 mm	516,5 mm	546,5 mm	566,5 mm	586,5 mm	586,5 mm
Betriebsart	S2 4 min	S2 4 min	S2 5 min	S2 4 min	S2 4 min	S2 4 min
Schalldruckpegel²⁾	39 dB(A)	39 dB(A)	41 dB(A)	41 dB(A)	43 dB(A)	-
Durchmesser	45 mm					
Gewicht	ca. 1,85 kg	ca. 1,90 kg	ca. 2,20 kg	ca. 2,40 kg	ca. 2,70 kg	ca. 2,70 kg
Lagertemperatur/ Feuchte	T = -15°C .. +70°C / trocken, nicht kondensierend					

¹⁾ **SOLIDline-COM** + 3,5 mm / **SOLIDline-SOC**: + 3 mm / **SOLIDline-SIL**: ± 0 mm (ohne Lagerzapfen)

²⁾ Die Angaben zum mittleren Schalldruckpegel dienen der Orientierung. Die Werte wurden bei GEIGER im Leerlauf bei frei hängendem Antrieb im Abstand von 1 m aufgenommen und über 10 Sekunden gemittelt. Die Messung bezieht sich auf keinen speziellen Prüfstandard.

Technische Änderungen vorbehalten



DE

12. Wartung

Der Antrieb ist wartungsfrei.

13. Entsorgungshinweis

Entsorgung von Verpackungsmaterialien

Verpackungsmaterialien sind Rohstoffe und somit wieder verwendbar. Bitte führen Sie diese im Interesse des Umweltschutzes einer ordnungsgemäßen Entsorgung zu!

Entsorgung von Elektro- und Elektronikgeräten.

Elektro- und Elektronikgeräte müssen gemäß EU-Richtlinie getrennt erfasst und entsorgt werden.

DE

Bei technischen Fragen steht Ihnen unser Service-Team unter +49 (0) 7142 938-333 gerne zur Verfügung.



Gerhard Geiger GmbH & Co. KG
Schleifmühle 6
D-74321 Bietigheim-Bissingen
Telefon: +49 (0) 7142 938-0
Telefax: +49 (0) 7142 938-230
E-Mail: info@geiger.de
Internet: www.geiger.de

